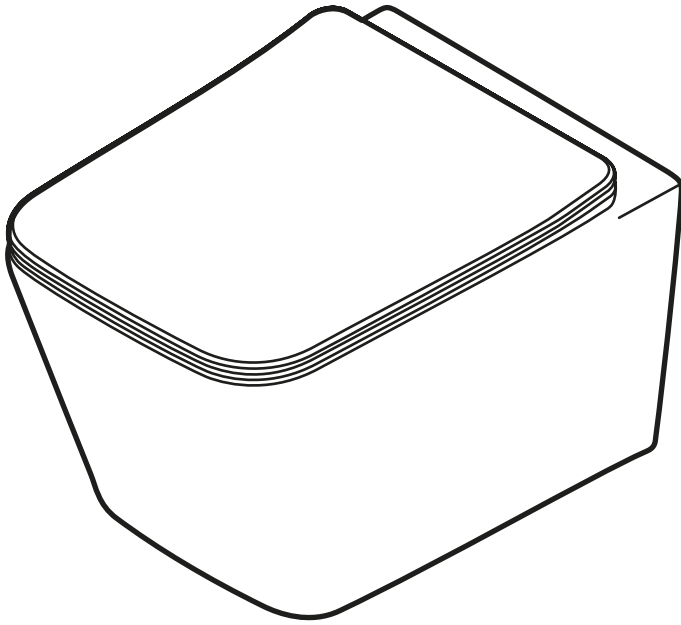


# AM · PM

SPIKE 2.0



**C9S1900LMSC**

DAN • DEU • ENG • FRA  
HUN • ITA • NOR • POL  
ROM • RUS • SWE • UKR



## Installationsvejledning

- Før installationen skal det sikres, at der ikke er opstået defekter på udstyret under transporten, og at alle komponentdelene er tilgængelige. Klager om defekter opstået under transporten, beskadigede overflader og manglende komponenter accepteres ikke efter installationen,
- Det er et krav, at installationskravene specificeret i vejledningen skal følges,
- Der medfølger ikke installationsværktøj i komponentsættet,



### OBS

Brug udstyret efter hensigten. Skyl ikke metalgenstande ud, hæld ikke varmt vand og rester af skurende opløsninger i udstyret.

Vi anbefaler at bruge fugemasse med henblik på hygiejne og så der ikke trænger fugt ind under de keramiske overflader. Ekstra materialer (silikone, fugemasse osv.) skal købes separat.



## Vedligeholdelse af produktet

Glaserede overflader rengøres let. Brug en blød klud eller svamp, sæbevandsopløsning og vand til let rengøring. Tør overfladen af med en tør klud efter rengøring. Til grundig rengøring bruges nænsomme rengøringsmidler, følg anvisningerne for produktet fra leverandøren. Brug ikke skuresvampe og opløsningsmidler, der kan beskadige overfladen. Skader som følge af forkert vedligeholdelse dækkes ikke af garantien.

Installationen skal udføres af en kvalificeret tekniker.

Producenten forbeholder sig ret til at udskifte komponentdele, som ikke har nogen indflydelse på udstyrets fremtoning og funktionalitet, uden at det påvirker den deklarerede garantiperiode.



## Montagehinweise

- Von der Montage soll man sich davon überzeugen, dass das Erzeugnis keine Beschädigungen infolge der Beförderung hat und dass alle Zubehörteile vorhanden sind. Nach der Montage sind alle Ansprüche betreffend der Mängel infolge der Beförderung, der beschädigten Oberflächen, und des Fehlens der Zubehörteile nicht angenommen;
- Die in dieser Anweisung angegebenen Montagehinweise befolgen;
- Montagewerkzeuge sind in die Ausstattung nicht inkludiert;

### ACHTUNG

Das Erzeugnis für den vorgesehenen Anwendungszweck verwenden. Die Metallsachen nicht abspülen, das Warmwasser nicht weggießen! Dazu gehören auch die Reste der schütffähigen Losungen.

Für die Hygiene und das Abkommen der Feuchte unter Keramik empfehlen wir die Dichtungsstoffe anzuwenden. Hilfsstoffe (Silikon, Dichtungsstoffe u.s.w.) kauft man gesondert.



## Produktpflege

Glasierte Oberfläche bürstet sich leicht ab. Für leichte Reinigung den weichen Stoff oder Schwamm, die Seifenlösung und das Wasser benutzen. Nach der Reinigung die Oberfläche mit dem Stoff austrocknen.

Für die Hauptreinigung schonende Reinigungsmittel gestützt auf Hinweise der Herstelleranweisung verwenden.

Keine Schwämme mit abrasiver Oberfläche und keine Lösungsmittel, welche die Fläche beschädigen, verwenden. Die infolge der nichtqualitativen Pflege entstandenen Mängel gehören zum keinen Garantiefall.

Garantie ist nur in solchem Fall gültig, wenn die Montage durch den Spezialisten nach der Anweisung durchgeführt ist.

Der Hersteller vorbehaltet sich das Recht auf die Änderung der Zubehörteile, die auf Funktional und Aufmachung des Erzeugnisses nicht auswirken und bewahrt angemeldete Garantiefrist auf.



### Installation instructions

- Before installation it is required to ensure that the item has no defects occurred while transporting and all component parts are available. Claims for defects caused while transporting, damaged surfaces and absence of component parts are not accepted after installation
- It is required to follow installation requirements specified in the instructions.
- Installation tools are not included into component kit.



### ATTENTION

Use the item as intended. Do not flush metallic objects, do not pour hot water and remnants of friable solutions.

We recommend to use sealants for purposes of hygiene and non-ingress of moisture under ceramics. Auxiliary materials (silicone, sealants, etc.) are purchased separately.



### Product maintenance

Glazed surface is cleaned easily. Please, use soft cloth or sponge, soap solution and water for easy cleaning. Wipe surface with dry cloth after cleaning. Please, use reduced impact detergents for deep cleaning, following the directions of shop instruction. Please, do not use sponges with abrasive surface and solvents that damage surface. Damages resulted from incorrect maintenance are not warranty event.

The installation should be carried out by a qualified professional.

Manufacturer reserves the right to introduce change of component parts which has no effect on appearance and functionality of the item, keeping declared warranty period.



## Instructions d'installation

- Avant de procéder à l'installation, il convient que l'article ne comporte pas de défauts survenus durant le transport que tous les composants soient disponibles. Les réclamations pour défauts causés durant le transport, les surfaces endommagées et l'absence de composants ne sont pas acceptées après l'installation ;
- Il convient de suivre les exigences d'installation spécifiées dans les instructions ;
- Les outils d'installation ne sont pas inclus dans le kit des composants ;



### ATTENTION

Utilisez cet article comme il se doit. Ne jetez pas d'objets métalliques, ne versez pas d'eau chaude ni des restes de solutions agressives et abrasives.

Nous vous recommandons d'utiliser des produits d'étanchéité à des fins d'hygiène et pour éviter la pénétration d'humidité sous les céramiques. Les matériels auxiliaires (silicone, produits d'étanchéité, etc.) sont achetés séparément.



## Entretien du produit

La surface émaillée se nettoie facilement. Veuillez utiliser un chiffon doux ou une éponge douce, une solution savonneuse et de l'eau pour un nettoyage aisé. Essuyez la surface avec un chiffon sec après avoir nettoyé.

Veuillez utiliser des détergents à impact réduit pour un nettoyage en profondeur, selon les instructions de l'atelier.

N'utilisez pas d'éponges avec une surface abrasive ni de solvants qui endommagent la surface. Les dommages résultant d'un entretien incorrect ne sont pas pris en compte par la garantie.

L'installation doit être réalisée pour un professionnel qualifié.

Le fabricant se réserve le droit d'effectuer des modifications des composants sans effet sur l'apparence et la fonctionnalité de l'article, en maintenant la période de garantie déclarée.



## Felszerelési útmutató

- Felszerelés előtt győződjön meg arról, hogy a termék nem sérült meg szállítás közben, és minden alkatrész rendelkezésre áll. A szállításból eredő hibák, sérült felületek és hiányzó alkatrészek miatt felszerelés után nem fogadunk el reklamációt; Az útmutatóban leírt felszerelési követelmények betartása kötelező;
- A felszereléshez szükséges szerszámokat az alkatrész készlet nem tartalmazza;



### FIGYELEM

A terméket használja rendeltetésének megfelelően. Ne húzzon le benne fémtárgyakat és ne öntsön bele forró vizet és maró hatású folyadékot.

Javasoljuk, hogy a kerámia részek alatt használjon tömítőanyagot higiéniai okokból és a vízbeszivárgás elkerülése végett. A kiegészítő anyagokat (szilikon, tömítőanyag) külön kell megvásárolni.



## Termékkarbantartás

A zománcfelület könnyen tisztítható. Ehhez használjon puha rongyot, szivacsot, szappanoldatot és vizet. Tisztítás után törölje át száraz ronggyal.

Mélytisztításhoz használjon környezetbarát tisztítószeret, és kövesse a gyártó utasításait.

Ne használjon súroló felületű szivacsot és a zománcot és a termék felületét károsító oldatokat. A helytelen karbantartásból eredő károokra nem terjed ki a garancia.

A felszerelést képesített szakemberrel végeztesse el.

A gyártó fenntartja a jogot, hogy az alkatrészekben olyan változtatást végezzen, mely nem befolyásolja a termék megjelenését és működését, valamint a vállalt garanciaidőszakot sem.



## Istruzioni di installazione

- Prima dell'installazione bisogna verificare che l'articolo non presenti danni da trasporto e che tutti i componenti siano disponibili. I reclami per danni da trasporto, superfici danneggiate e mancanza di componenti non sono accettati dopo aver effettuato l'installazione;
- È necessario osservare i requisiti di installazione specificati nelle istruzioni;
- Gli attrezzi per l'installazione non sono inclusi nel kit dei componenti.



### ATTENZIONE!

Usare l'articolo ai fini previsti. Non gettare oggetti metallici, non versare acqua calda e resti di soluzioni corrosive.

Raccomandiamo di usare sigillanti per fini igienici e per evitare l'infiltrazione dell'umidità sotto i sanitari. I materiali ausiliari (silicone, sigillanti, ecc.) vanno acquistati separatamente.



## Manutenzione del prodotto

La superficie invetriata è facile da pulire.

Per la pulizia semplice, usare un panno morbido o una spugna con acqua e sapone. Asciugare la superficie con un panno dopo la pulizia.

Per la pulizia profonda, usare detersivi delicati, seguendo le istruzioni del fornitore. Non usare spugne con superficie abrasiva e solventi che danneggiano la superficie dell'articolo. I danni risultanti da una manutenzione incorretta non sono coperti dalla garanzia.

L'installazione deve essere effettuata da professionisti qualificati.

Il produttore si riserva il diritto di introdurre modifiche dei componenti che non hanno effetti sull'aspetto e la funzionalità dell'articolo, mantenendo il periodo di garanzia dichiarato.



## Installeringsanvisning

- Før installering må kan kontrollere at enheten må man kontrollere at produktet ikke har transportskader og at alle deler følger med. Krav vedrørende skader påført under transport, skadde overflater og manglende komponenter aksepteres ikke etter montering;
- Monteringsanvisningen må følges;
- Verktøy for montering følger ikke med produktet;

### **OBS!**

Enheten må brukes som forutsatt. Ikke skyll ned metallgjenstander, ikke hell varmt vann eller rester av oppløsninger som kan skille seg i enheten.

Vi anbefaler at man bruker tetningsmidler ment for sanitærprodukter og for å hindre at det trenger inn vann under fliser. Ekstra materiell (silikon, tetningsmidler osv.) kjøpes separat.



## Vedlikehold av produktet

Glaserter overflater er lette å rengjøre. Bruk en myk klut eller svamp og såpevann til enkel rengjøring. Tørk av overflaten med en tørr klut etter rengjøring. Bruk milde rengjøringsmidler til mer grundig rengjøring og følg anvisningene på emballasjen. Ikke bruk skuresvamp eller løsemidler som skader overflaten. Garantien dekker ikke skader som skyldes feilaktig vedlikehold.

Monteringen skal utføres av en kvalifisert fagperson.

Fabrikanten forbeholder seg retten til å foreta endring av komponenter som ikke påvirker enhetens utseende eller funksjonalitet, uten at garantitiden påvirkes.



## Instrukcja instalacji

- Przed przystąpieniem do montażu należy upewnić się, że produkt nie ma wad powstałych podczas transportu i dostępne są wszystkie części składowe. Reklamacje z tytułu wad powstałych podczas transportu, uszkodzonych powierzchni i braku części składowych nie będą uwzględniane po instalacji;
- Wymagane jest przestrzeganie zaleceń montażowych określonych w instrukcji;
- Narzędzia montażowe nie wchodzą w skład zestawu;

### UWAGA!

Produkt należy użytkować zgodnie z przeznaczeniem. Nie splukiwać metalowych przedmiotów, nie wlewać gorącej wody i pozostałości rozdrobnionych odpadów.

Zalecamy stosowanie uszczelniaczy w celu zachowania higieny i uniknięcia przedostawania się wilgoci pod ceramikę. Materiały pomocnicze (silikon, uszczelniacze itp.) należy zakupić osobno.



## Konserwacja produktu

Glazurowana powierzchnia jest łatwa do czyszczenia. Do czyszczenia należy używać miękkiej szmatki lub gąbki, roztworu mydła i wody. Po czyszczeniu wytrzeć powierzchnię suchą szmatką. Do gruntownego czyszczenia należy używać detergentów o zmniejszonym działaniu, zgodnie z instrukcjami podanymi na opakowaniu.

Nie należy używać gąbek o właściwościach ściernych ani rozpuszczalników uszkadzających powierzchnię. Uszkodzenia wynikające z nieprawidłowej konserwacji nie są objęte gwarancją.

Instalacja powinna być wykonana przez wykwalifikowanego specjalistę.

Producent zastrzega sobie prawo do wprowadzania zmian części składowych, które nie mają wpływu na wygląd i funkcjonalność produktu, przy zachowaniu zadeklarowanego okresu gwarancji.



## Instrucțiuni de instalare

- Înainte de instalare, este necesar să vă asigurați că produsul nu are defecte apărute în timpul transportului și că toate piesele componente sunt disponibile. Reclamațiile pentru defecte cauzate în timpul transportului, suprafețe deteriorate și absența pieselor componente nu sunt acceptate după instalare;
- Este necesar să se respecte cerințele de instalare specificate în instrucțiuni;
- Instrumentele de instalare nu sunt incluse în setul de componente;



### ATENȚIE

Utilizați produsul așa cum este prevăzut. Nu aruncați înăuntru obiecte metalice, nu turnați apă fierbinte și resturi de soluții friabile.

Vă recomandăm să folosiți materiale de etanșare în scopuri de igienă și pentru a nu pătrunde umiditatea sub ceramică. Materialele auxiliare (silicon, etanșanti etc.) se achiziționează separat.



## Întreținerea produsului

Suprafața vitrată se curăță ușor. Vă rugăm să utilizați o cârpă moale sau un burete, soluție pe bază de săpun și apă pentru o curățare ușoară. După curățare, ștergeți suprafața cu o cârpă uscată. Vă rugăm să utilizați detergenți cu impact redus pentru curățarea în profunzime, urmând instrucțiunile de la cumpărare. Vă rugăm să nu folosiți bureți cu suprafață abrazivă și solvenți care dăunează suprafața. Defectele rezultate din întreținerea incorectă nu reprezintă un motiv de garanție.

Instalarea trebuie efectuată de un profesionist calificat.

Producătorul își rezervă dreptul de a introduce modificări ale pieselor componente care nu au niciun efect asupra aspectului și funcționalității articolului, păstrând perioada de garanție declarată..

## Указания по монтажу

- Перед монтажом следует убедиться, что изделие не имеет дефектов, возникших при транспортировке, а также в наличии всех комплектующих. После монтажа претензии по дефектам, полученным при транспортировке, поврежденным поверхностям и отсутствию комплектующих не принимаются;
- Необходимо соблюдать требования по монтажу, указанные в данной инструкции;
- Монтажные инструменты не включены в комплектацию.

### ВНИМАНИЕ

Используйте изделие по прямому назначению. Не смывайте металлические предметы, не выливайте горячую воду!

Рекомендуем применять герметики в целях гигиены и непопадания влаги под керамику. Вспомогательные материалы (силикон, герметики и т.д.) приобретаются отдельно.

## Уход за продуктом

Глазурованная поверхность легко чистится. Для регулярной легкой чистки используйте мягкую ткань или губку, мыльный раствор и воду. После очистки вытирайте поверхность сухой тканью. Для генеральной уборки используйте щадящие чистящие средства, руководствуясь указаниями в инструкции производителя. Не используйте губки с абразивной поверхностью и растворители, которые повреждают поверхность. Избегайте использования отбеливающих средств содержащих кислоты. Повреждения, возникшие вследствие некачественного ухода, не являются гарантийным случаем.

Гарантия действительна только в том случае, если монтаж выполнен специалистом согласно инструкции.

Производитель оставляет за собой право на изменение комплектующих, не влияющих на функционал и внешний вид изделия, сохраняя заявленный срок гарантии.



## Installationsanvisningar

- Innan installationen måste ni säkerställa att produkten inte fått några skador under transporten och att alla komponentdelar finns tillgängliga. Anspråk gällande skador som orsakats under transport, skadade ytor samt saknade komponentdelar accepteras inte efter installation.
- Installationskraven som specificeras i anvisningarna måste följas.
- Installationsverktyg ingår inte i komponentuppsättningen.



### **OBS!**

Använd produkten som den är avsedd att användas. Spola inte ner metallföremål, håll inte ner varmt vatten och rester av aggressiva och frätande lösningar.

Vi rekommenderar att ni använder tätningemedel för hygieniska ändamål samt för att fukt inte ska tränga in under keramiken. Tillsatsmaterial (silikon, tätningemedel, etc.) köps separat.



## Produktunderhåll

Glaserade ytor är lätta att rengöra. Vänligen använd en mjuk trasa eller svamp samt tvällösning och vatten för enkel rengöring. Torka av ytan med en torr trasa efter rengöring. Vänligen använd rengöringsmedel med minskad effekt för djuprengöring. Följ butikens anvisningar. Vänligen använd inte svampar med avslipande yta och lösningsmedel som skadar ytorna. Skador som uppstår till följd av felaktigt underhåll täcks inte av garantin.

Installationen bör utföras av en kvalificerad yrkesutövare.

Tillverkaren förbehåller sig rätten att introducera ändringar av komponentdelar som inte påverkar produktens utseende eller funktion, utan att den fastställda garantiperioden ändras.



## Інструкції з монтажу

- Перед початком монтажу необхідно переконаватися у відсутності дефектів виробу та всіх комплектуючих, що виникли під час транспортування, та перевірити повну комплектацію системи. Претензії щодо дефектів, що виникли під час транспортування, пошкодження поверхонь та відсутності комплектуючих після монтажу не приймаються.
- Необхідно суворо дотримуватися зазначених в інструкції вимог до монтажу.
- Інструменти, необхідні для монтажу, не входять до комплекту виробу.

### УВАГА!

Використовуйте цей виріб лише за прямим призначенням. Не змивайте в унітаз металеві предмети, не заливайте в нього гарячу воду та залишки розчинів сипучих речовин.

З метою дотримання гігієни та запобігання потраплянню вологи під кераміку ми рекомендуємо використовувати герметики. Додаткові матеріали (силікон, герметики тощо) купуються окремо.

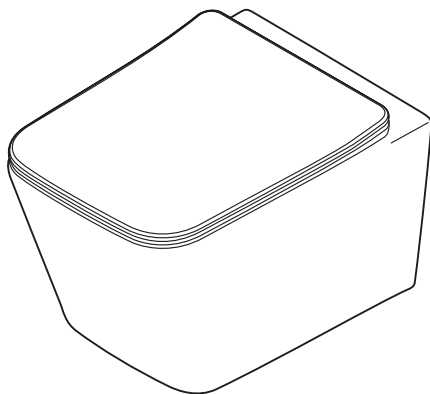


## Догляд за виробом

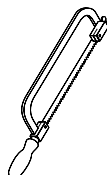
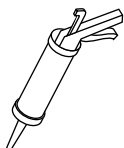
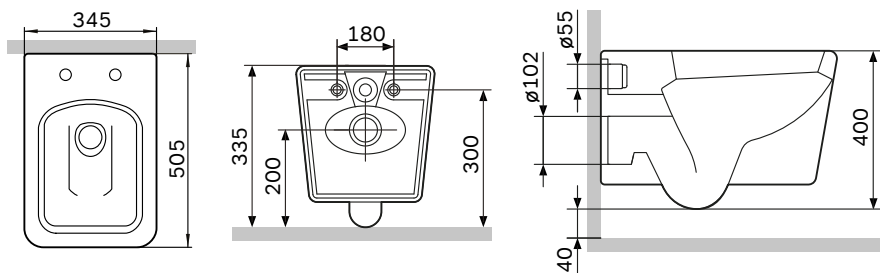
Глазуровані поверхні легко очищуються. Для видалення незначних забруднень використовуйте м'яку тканину або губку, мильний розчин і воду. Після очищення протріть поверхню сухою тканиною. Для глибокого чищення використовуйте неагресивні миючі засоби, дотримуючись вказівок виробника. Не використовуйте губки з абразивною поверхнею та розчинники, які пошкоджують поверхню. Пошкодження внаслідок неправильного обслуговування не є гарантійним випадком.

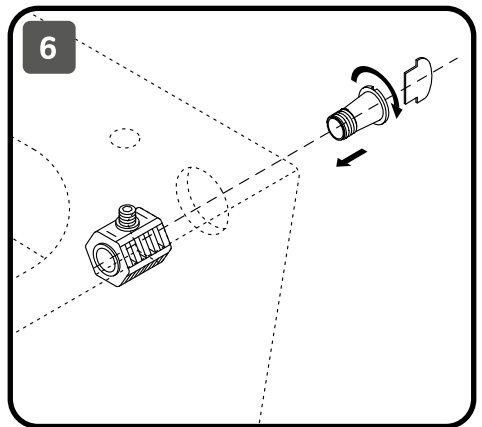
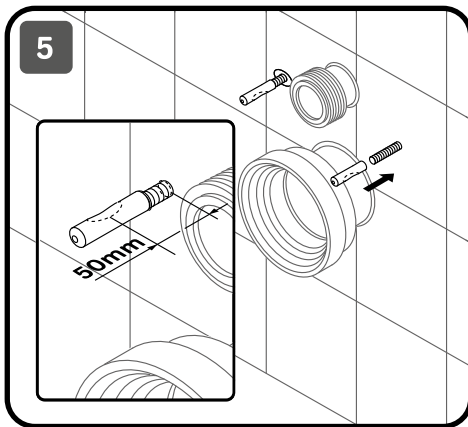
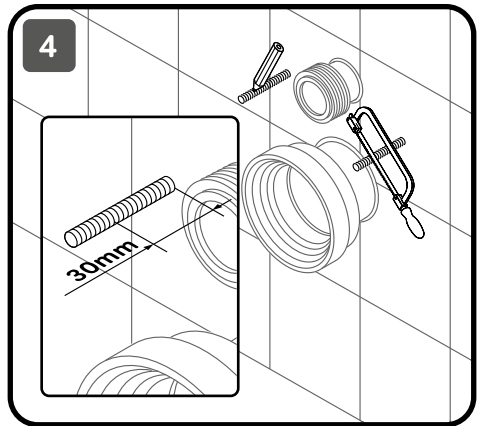
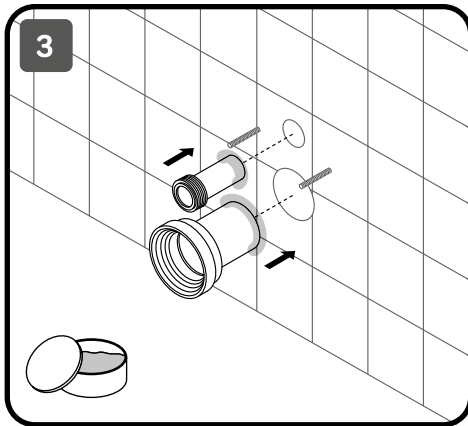
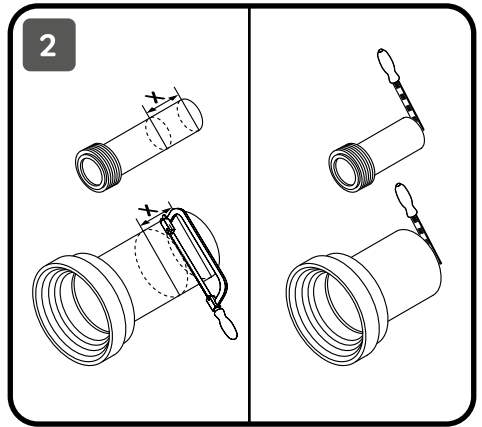
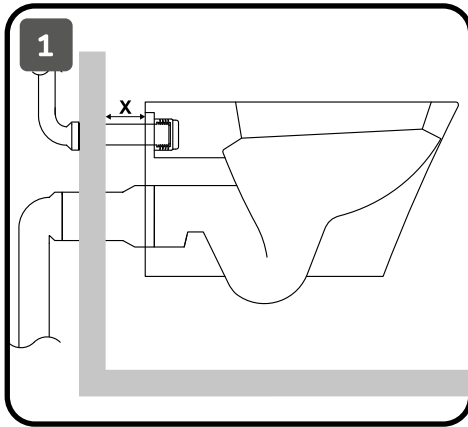
Монтаж виробу має виконуватися кваліфікованим спеціалістом.

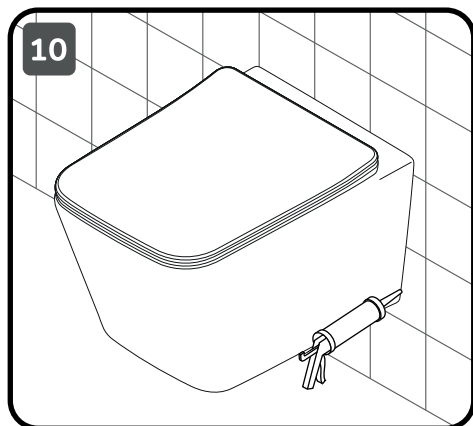
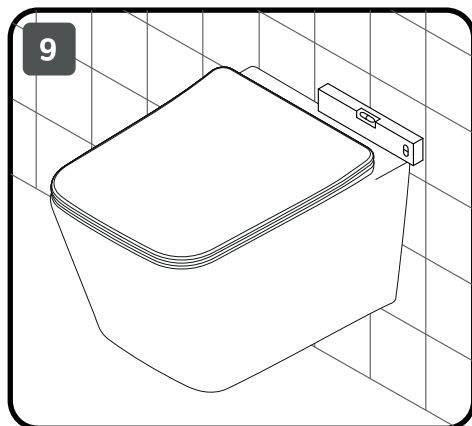
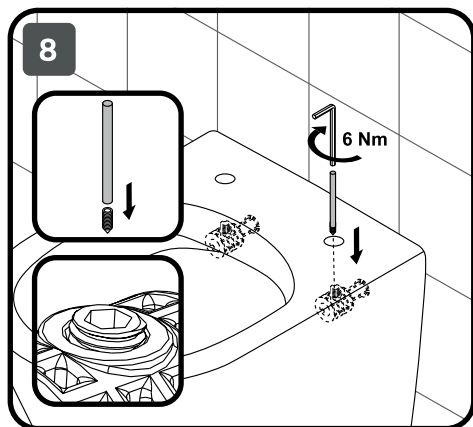
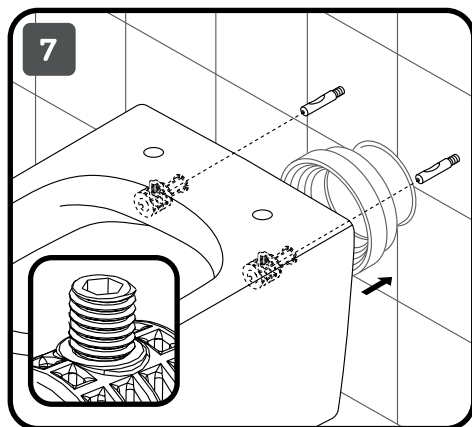
Виробник має право вносити зміни до компонентів виробу, що не впливають на його зовнішній вигляд та функціональність, із збереженням заявленого гарантійного періоду.



**Spike 2.0  
C9S1900LMSC**









AM·PM



AM · PM

AM.PM Europe GmbH  
Torstrasse 177 D-10115 Berlin  
[www.ampm-world.com](http://www.ampm-world.com) 06/2025